



Thermia Aermec HL



Aermec HL

Ger ett behagligt inomhusklimat året runt.

Thermia Aermec HL är en fläktkonvektor som effektivt hjälper dig att hålla en jämn och behaglig inomhustemperatur året runt.

Lite förenklat kan man säga att fläktkonvektorn är ett "element" som kan blåsa varm och kall luft. Den inbyggda fläkten är varvtalsstyrd och anpassar hela tiden hastigheten efter rådande behov. Det ger minimal energiåtgång, hög effektivitet och exakt reglering av inomhustemperaturen.

Bäst utnyttjas Thermia Aermec HL som en del av Thermias klimatsystem. Men den kan även samköras med någon annan typ av värmekälla, även om den då endast levererar värme.

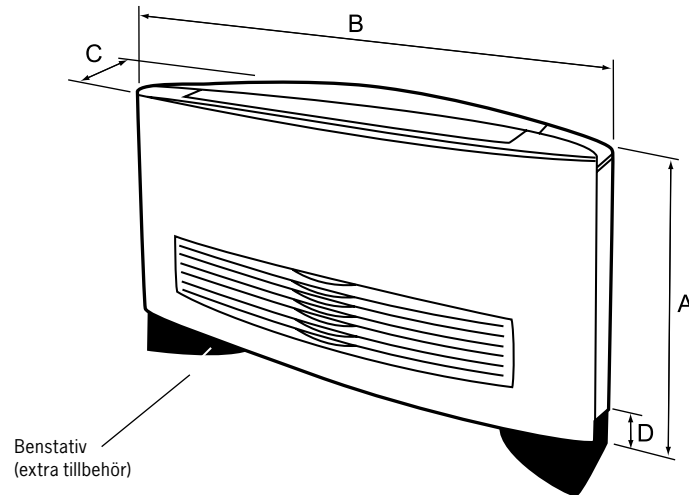
Thermia Aermec HL är ett perfekt alternativ vid konvertering från direktverkande el. Den är utformad för att monteras på väggen eller ställas på golvet.



Tekniska data Aermec HL

Dimensioner

HL	A (mm)	B (mm)	C (mm)	D (mm)
11	600	640	187	93
16	605	750	189	93
26	615	980	191	93
36	623	1200	198	93



Aermec HL		11	16	26	36
Värme ¹	Värmeeffekt max	1150 W	1700 W	2750 W	3540 W
	Värmeeffekt med	835 W	1240 W	2280 W	2905 W
	Värmeeffekt min	605 W	900 W	1720 W	2105 W
	Egenkonv. effekt	139 W	326 W	527 W	725 W
	Vattenflöde	173 l/h	250 l/h	397 l/h	511 l/h
	Vattentryckfall	1,6 kPa	3,7 kPa	10,5 kPa	7,4 kPa
Ljud ²	Ljudnivå max	42 dB (A)	44 dB (A)	44 dB (A)	44 dB (A)
	Ljudnivå med	33 dB (A)	39 dB (A)	39 dB (A)	37 dB (A)
	Ljudnivå min	27 dB (A)	30 dB (A)	31 dB (A)	30 dB (A)
	Motoreffekt	18 W	22 W	35 W	42 W
Kyla ³	Kyleffekt max	560 W	750 W	1215 W	1650 W
	Kyleffekt med	435 W	595 W	1065 W	1350 W
	Kyleffekt min	330 W	430 W	850 W	1010 W
	Vattenflöde	144 l/h	206 l/h	349 l/h	487 l/h
	Vattentryckfall	1,9 kPa	3,8 kPa	11,0 kPa	9,5 kPa
Vikt		13,6 kg	14,6 kg	17,6 kg	20,6 kg

1) Effekten är angiven vid rumstemperatur på 20 °C och 50 °C i framledningstemperatur på vattnet.

2) Ljudnivån är angiven vid 10 m² Sabine.

3) Effekten är angiven vid rumstemperatur på 24 °C, 50% relativ fuktighet och 8 °C i framledningstemperatur på vattnet.